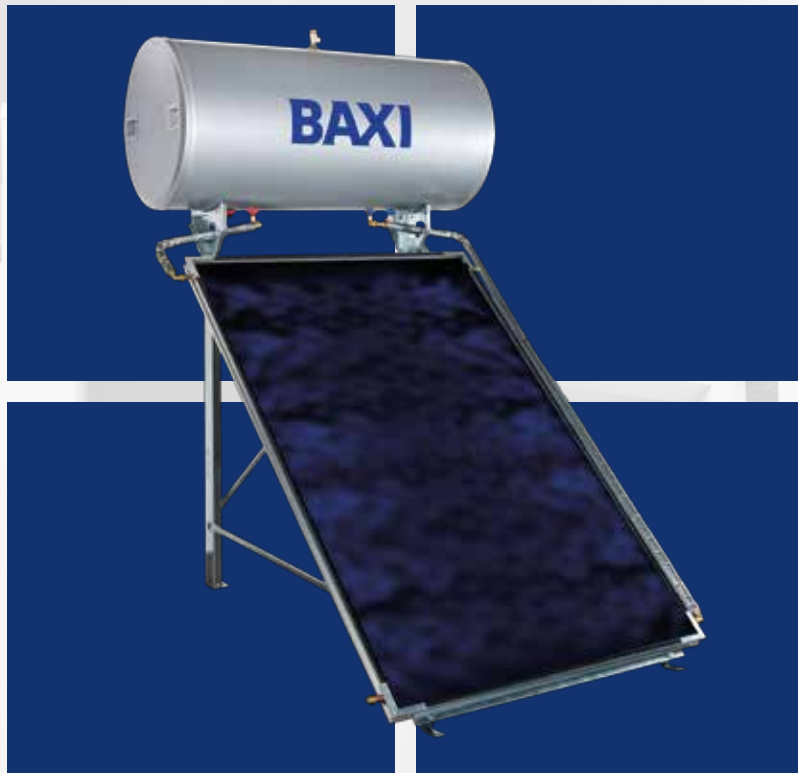


SISTEMAS EM TERMOSSIFÃO



STS 150 • 200 • 300
a água quente que necessita

BAXI
A NOVA CLIMATIZAÇÃO

SISTEMAS EM TERMOSSIFÃO

STS 150/200/300

Porque não aproveitar os recursos naturais que nos oferece o lugar onde vivemos? Se temos sol em abundância, devemos aproveitá-lo para ter água quente.

Como? Com um sistema em termossifão desenhado e fabricado na Península Ibérica. Uma forma compacta e cómoda de dispor de água quente pela ação direta do sol.

O seu funcionamento é totalmente autónomo porque se baseia no princípio da circulação natural. Por essa razão não necessita de ter circulador nem sistema de regulação.

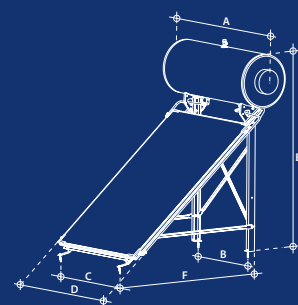
Se o nosso telhado é plano ou inclinado, não importa. A instalação é muito simples e adapta-se perfeitamente a qualquer das situações graças ao suporte e acessórios fornecidos.

Para desfrutar do máximo conforto na temperatura de consumo, recomendamos que instale uma misturadora termostática da água da rede e da água quente sanitária.



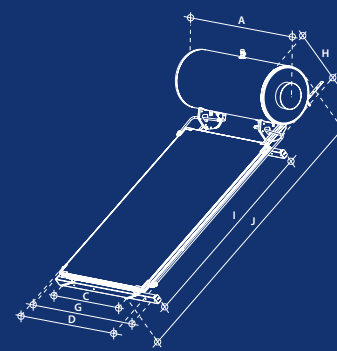
STS 150 2.0 STS 200 2.0 STS 200 2.5 STS 300 2.0 STS 300 2.5

A (cm)	127,9	130,5	130,5	182	182
B (cm)	75	75	75	129,5	129,5
C (cm)	89,5	89,5	89,5	143,6	143,6
D (cm)	126,5	126,5	126,5	250	250
E (cm)	188,2	196,2	196,2	196,2	196,2
F (cm)	156,5	156,5	203,1	156,5	203,1



STS 150 2.0 STS 200 2.0 STS 200 2.5 STS 300 2.0 STS 300 2.5

A (cm)	127,9	130,5	130,5	182	182
C (cm)	89,5	89,5	89,5	143,6	143,6
D (cm)	89,5	89,5	89,5	143,6	143,6
G (cm)	136,2	136,2	136,2	154	154
H (cm)	67,8	75,5	75,5	75,5	75,5
I (cm)	179	77,9	222,3	179	222,3
J (cm)	232,6	239,7	283,1	239,7	283,1



BAXI é a companhia líder em sistemas de climatização em Portugal e Espanha, resultante da aquisição da divisão de aquecimento da ROCA. Atualmente, está integrada no grupo DBR Thermea, presente em mais de 70 países.

www.baxi.pt
21 798 1200

